

HSA-275/3+0 M S

- Svodiče rázového přepětí typu T2+T3 zajišťují vyrovnávání potenciálů a omezují spínací, indukované a zbytkové přepětí v sítích nn.
- Výrobky jsou složeny z varistorů s velkou svodovou schopností.
- V provedení 1+1 a 3+1 jsou navíc v kombinaci s bleskojistkou, která zajišťuje nulový průsakový proud vodičem PE.
- Instalují se na rozhraní zón LPZ 1 – LPZ 3 do podružných rozvaděčů a ovládacích skříní.

- Pokud výrobek obsahuje dvě svorky PE (resp. PEN), nesmí být použity jako můstek PE (PEN).
- Označení **M** specifikuje konstrukční provedení s výměnným modulem.
- Označení **S** specifikuje provedení s dálkovou signalizací.

| Typ | | HSA-275/3+0 M S |
|---|-------------|---|
| Klasifikace dle ČSN EN 61643-11 ed. 2 a IEC 61643-11:2011 | | T2, T3 |
| Vhodné pro síť | | TN-C |
| Počet pólů | | 3 |
| Jmenovité provozní napětí AC | U_N | 230 V |
| Nejvyšší trvalé provozní napětí AC | U_C | 275 V |
| Maximální výbojový proud (8/20) | I_{max} | 50 kA |
| Jmenovitý výbojový proud pro zkoušku třídy II (8/20) | I_n | 20 kA |
| Napětí naprázdno generátoru kombinované vlny | U_{OC} | 6 kV |
| Celkový výbojový proud (8/20) L1+L2+L3->PEN | I_{Total} | 150 kA |
| Napěťová ochranná hladina při I_n | U_p | < 1,25 kV |
| Napěťová ochranná hladina při U_{OC} | U_p | < 0,85 kV |
| Zkušební dočasné přepětí (TOV) pro $t_T = 5$ s | U_T | 337 V |
| Zkušební dočasné přepětí (TOV) pro $t_T = 120$ min | U_T | 440 V |
| Doba odezvy | t_A | < 25 ns |
| Maximální předjištění | | 160 A gL/gG |
| Reziduální proud | I_{PE} | ≤ 200 μA |
| Jmenovitý zkratový proud při maximálním předjištění | I_{SCCR} | 60 kA _{rms} |
| Zóna ochrany před bleskem | | LPZ 1-2, LPZ 2-3 |
| Materiál pouzdra | | Polyamid PA6, UL94 V-0 |
| Stupeň ochrany krytu | | IP20 |
| Pracovní teplota | θ | -40 ÷ 70 °C |
| Vlhkostní rozsah | RH | 5 ÷ 95 % |
| Minimální průřez připojovacích měděných vodičů dle ČSN 33 2000-5-53 ed. 3 (neplatí pro „V“ zapojení) pro T2 | S | 2,5 mm ² (L, N) 6 mm ² (PE, PEN) |
| Rozsah upnutí svorky (pevný vodič) | | 1,5 ÷ 25 mm ² |
| Rozsah upnutí svorky (slaněný vodič) | | 1,5 ÷ 16 mm ² |
| Utahovací moment | | 3 Nm |
| Způsob montáže | | Na lištu DIN 35 mm |

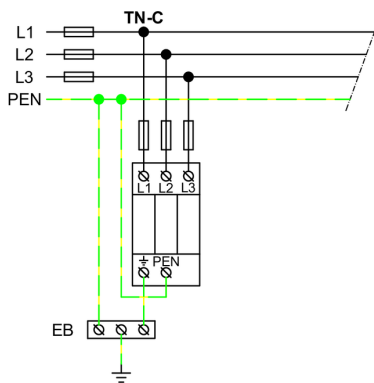
| Typ | HSA-275/3+0 M S | |
|---|--|---------------------|
| Modulární šířka | 3 TE | |
| Pracovní poloha | Libovolná | |
| Prostředí umístění výrobku | Vnitřní | |
| Místní signalizace | Optická | |
| Význam místní signalizace | OK – čirý terč PORUCHA – červený terč | |
| Dálková signalizace | Ano | |
| Bezpotenciálový prepínací kontakt (S) (průřez vodičů dálkové signalizace max. 1 mm ²) | AC: 250 V / 1,5 A, DC: 250 V / 0,1 A | |
| Výměnné provedení | Ano | |
| Katalogové číslo výměnného modulu | 27 086 | |
| Životnost | > 100 000 h | |
| Navrženo dle norem | | |
| Požadavky a zkoušky pro SPD zapojené v sítích nízkého napětí | ČSN EN 61643-11 ed. 2 | |
| Bezpečnost hořlavosti plastových materiálů | UL 94 | |
| Instaluje se dle norem | | |
| Ochrana před bleskem | ČSN EN 62305 ed. 2 | |
| Výběr a stavba elektrických zařízení – Spínací a řídicí přístroje | ČSN 33 2000-5-53 ed. 3 | |
| Zásady pro výběr a instalaci SPD zapojené v sítích nízkého napětí | ČSN CLC/TS 61643-12 | |
| Objednací, obalová a doplňková data | | |
| Hmotnost | m | 327 g |
| Hmotnost (včetně obalu) | m | 351 g |
| Rozměry balení (V x Š x H) | 60 x 113 x 73 mm | |
| Objem balení | V | 0,5 dm ³ |
| ETIM skupina | EG000021 | |
| ETIM třída | EC000941 | |
| Celní nomenklatura | 85363010 | |
| EAN kód | 8590681116067 | |
| Katalogové číslo | 27 093 | |



Odkaz v QR kódu směřuje na online prezentaci výrobku **HSA-275/3+0 M S**. Tam vedle vždy aktuálního technického listu naleznete i příslušející schémata a výkresy, prohlášení o shodě, případně 2D či 3D modely a další potřebné materiály. Více informací najdete na webu www.hakil.com



Aplikační schéma zapojení (instalace)



Vnitřní schéma zapojení

